

EN Specification

- 1 - Plate and bearing
- 2 - Cone
- 3 - Handle
- 4 - Screw (4 pcs.)
- 5 - Wing nut (4 pcs.)
- 6 - Rod

PL Specyfikacja

- 1 - Talerz oraz łożysko
- 2 - Pachołek
- 3 - Uchwyt
- 4 - Śruba 4 szt.
- 5 - Nakrętka motylkowa 4 szt.
- 6 - Drążek

CZ Specifikace

- 1 - Deska a ložisko
- 2 - Unášecí trn
- 3 - Rukojeť
- 4 - Šroub 4 ks.
- 5 - Křídlová matice 4 ks.
- 6 - Tyč

SK Špecifikácia

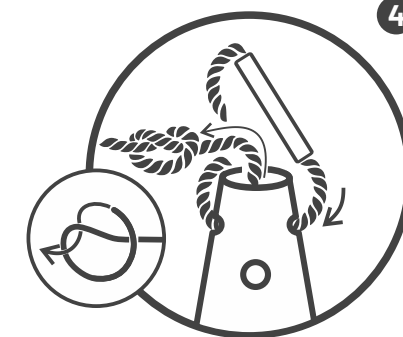
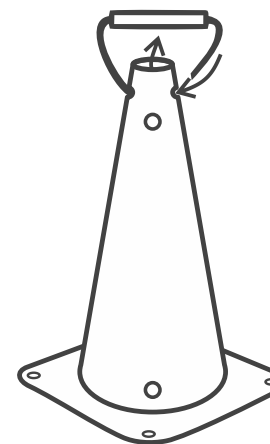
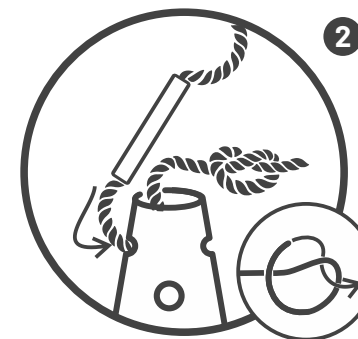
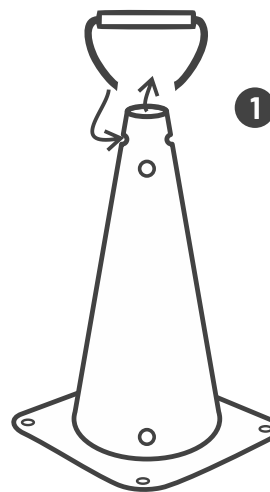
- 1 - Doska a ložisko
- 2 - Unášací trň
- 3 - Rukoväť
- 4 - Skrutka 4 ks
- 5 - Křidlová matica 4 ks
- 6 - Tyč

EN Handle installation

CZ Montáž rukojeti

SK Montáž rukoväte

PL Montaż uchwyty



EN

Try to transport and store the device in an upright position. Improper transportation and storage may affect the bearing, leading to the balls falling out and requiring repair. The repair is not complicated but will take time.



PL

Staraj się przenieść i przechowywać urządzenie w pozycji pionowej.

Niewłaściwe przeniesienie i przechowywanie może wpłynąć na łożysko, co doprowadzi do wypadnięcia kulek i będzie wymagało naprawy.

Naprawa nie jest skomplikowana, ale zajmie czas.



CZ

Snaž se přenášet a skladovat zařízení ve svislé poloze.

Nevhodné přenášení a skladování může ovlivnit ložisko, což povede k vypadnutí kuliček a bude vyžadovat opravu.

Oprava není složitá, ale zabere čas.



SK

Zariadenie sa snažte prenášať a skladovať vo zvislej polohe.

Nesprávna manipulácia a skladovanie môže ovplyvniť ložisko, spôsobí vypadnutie guľčiek a vyžadovať opravu.

Oprava nie je zložitá, ale zaberie čas.



PL Prosta konstrukcja oraz wielofunkcyjność

Główne części konstrukcji urządzenia wykonano z tworzywa sztucznego, dzięki czemu produkt ma lekką wagę.

Ruch obrotowy umożliwia łożysko oporowe. Konstrukcja łożyska zapewnia wymaganą prędkość odwijania i pozwala wytrzymać obciążenie do 100 kg.

W górnej części rozwijaka znajduje się uchwyt do przenoszenia oraz otwór, w który wkładany jest drążek pozwalający zwijać kabel.

W dolnej części rozwijaka znajduje się prowadnica kabla, umożliwiającą bezpieczne rozwijanie kabla.

Pachołek jest zdejmowany, to umożliwia wykorzystanie produktu do odwijania kabli z niedużych bębnow.

Wyprodukowany przez elektryka

Ten model rozwijaka został wymyślony i wyprodukowany przez elektryka, który pracuje w zawodzie od ponad 20 lat.

Sam wykonał urządzenie odpowiadające wymaganiom zawodowym, ponieważ nie znalazł w sprzedaży urządzeń z pożądanymi cechami.

CZ Jednoduchý design a multifunkčnost

Hlavní části konstrukce zařízení jsou vyrobeny z plastu, díky čemuž je výrobek lehký.

Otočný pohyb umožňuje axiální ložisko. Konstrukce ložiska zajišťuje požadovanou rychlost odvíjení a nabízí zatížení až 100 kg.

V horní části odvíječe je držadlo na přenášení a otvor, do kterého se zasune tyč umožňující navinutí kabelu.

Ve spodní části odvíječe je vedení kabelu umožňující bezpečné odvíjení.

Trn je odnímatelný, což umožňuje použití výrobku pro odvíjení kabelů z malých bubnů.

Vyrobeno elektrikářem

Tento model odvíječe byl vynalezen a vyroben elektrikářem, který se tomuto oboru věnuje více než 20 let.

Vyrobil zařízení, které splňovalo jeho profesionální požadavky, protože v na trhu nenašel zařízení s požadovanými funkcemi.

SK Jednoduchý dizajn a multifunkčnost

Hlavné časti konštrukcie zariadenia sú vyrobené z plastu, vďaka čomu je výrobok ľahký.

Otočný pohyb umožňuje axiálne ložisko. Konštrukcia ložiska zaisťuje požadovanú rýchlosť odvíjania a ponúka zaťaženie až 100 kg.

V hornej časti odvíjača je držadlo na prenášanie a otvor, do ktorého sa zasunie tyč umožňujúca navinutie kábla.

V spodnej časti odvíjača je vedenie kábla umožňujúce bezpečné odvíjanie.

Trň je odnímateľný, čo umožňuje použitie výrobku na odvíjanie káblov z malých bubnov.

Vyrobene elektrikárom

Tento model odvíjača bol vynájdený a vyrobený elektrikárom, ktorý sa tomuto odboru venuje viac ako 20 rokov.

Vyrobil zariadenie, ktoré splňalo jeho profesionálne požiadavky, pretože v na trhu nenašiel zariadenie s požadovanými funkciami.

EN Simple construction and multifunctionality

The main parts of the device's construction are made of plastic, making the product lightweight.

Rotational movement is enabled by a thrust bearing. The bearing's design ensures the required unwinding speed and allows it to withstand a load of up to 100 kg.

The upper part of the unwinder features a carrying handle and an opening for inserting a rod used to wind the cable.

The lower part of the unwinder includes a cable guide, ensuring safe cable unwinding.

The cone is removable, which allows the product to be used for unwinding cables from small drums.

Designed and made by a professional electrician.

This model of the unwinder was designed and manufactured by an electrician who has been working in the profession for over 20 years.

He made the device himself to meet professional requirements because he couldn't find any products on the market with the desired features.

- EN ✓ Light weight
- EN ✓ Carrying handle
- EN ✓ Thrust bearing
- EN ✓ Removable cone
- EN ✓ Unwinding / Winding
- EN ✓ Max. load 100 kg

CE certification is not required.

- PL ✓ Lekka waga
- PL ✓ Uchwyt do przenoszenia
- PL ✓ Łożysko oporowe
- PL ✓ Pachołek zdejmowany
- PL ✓ Rozwijanie / Zwijanie
- PL ✓ Maks. obciążenie 100 kg

Certyfikacja CE nie jest wymagana.

- CZ ✓ Nízká váha
- CZ ✓ Rukojeť na přenášení
- CZ ✓ Axiální ložisko
- CZ ✓ Odnímatelný trn
- CZ ✓ Odvíjení/Navíjení
- CZ ✓ Max. zatížení 100 kg

Certifikace CE není vyžadována.

- SK ✓ Nízka váha
- SK ✓ Rukoväť na prenášanie
- SK ✓ Axiálne ložisko
- SK ✓ Odnímateľný trň
- SK ✓ Odvíjanie/Navíjanie
- SK ✓ Max. nosnosť 100 kg

Certifikácia CE nie je požadovaná.

EN Multifunctional cable unwinder

The unwinder is used for unwinding/winding cables from various reels and small drums, as well as for unwinding/winding conduits.

PL Wielofunkcyjny rozwijak do kabli

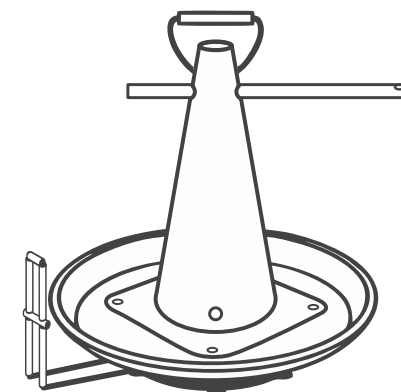
Rozwijak służy do rozwijania / zwijania kabli z różnych krążków i neidużych bębnow, a także umożliwia rozwijanie / zwijanie peszla

CZ Multifunkční odvíječ kabelu

Odvíječ se používá k odvíjení / navíjení kabelů z různých kladek a malých bubnů a umožňuje také odvíjení / navíjení trubíc.

SK Multifunkčný odvíjač kábla

Odvíjač sa používa na odvíjanie/navíjanie káblov z rôznych zvitkov a malých bubnov a umožňuje tiež odvíjanie/navíjanie trubíc.



 **ROZWIJAK**

www.rozwijak.pl

